

Costruzione made in Germany: mezzi funzionali, robusti e affidabili

Assale trazione Jungheinrich con freno multidisco a bagno d'olio esente da manutenzione e freno di parcheggio elettrico

Migliore visibilità in tutte le direzioni grazie al design ottimale di carrello e montante

Nuovo concetto costruttivo per bassi consumi, elevata produttività, e ottima stabilità di marcia

Robusti motori industriali Kubota con coppia elevata a basso numero di giri

Posto operatore funzionale, a vibrazioni ridotte, con soluzioni ergonomiche orientate all'operatore



DFG/TFG 316/320

Carrelli elevatori diesel e GPL con trasmissione idrodinamica (1.600/2.000 kg)

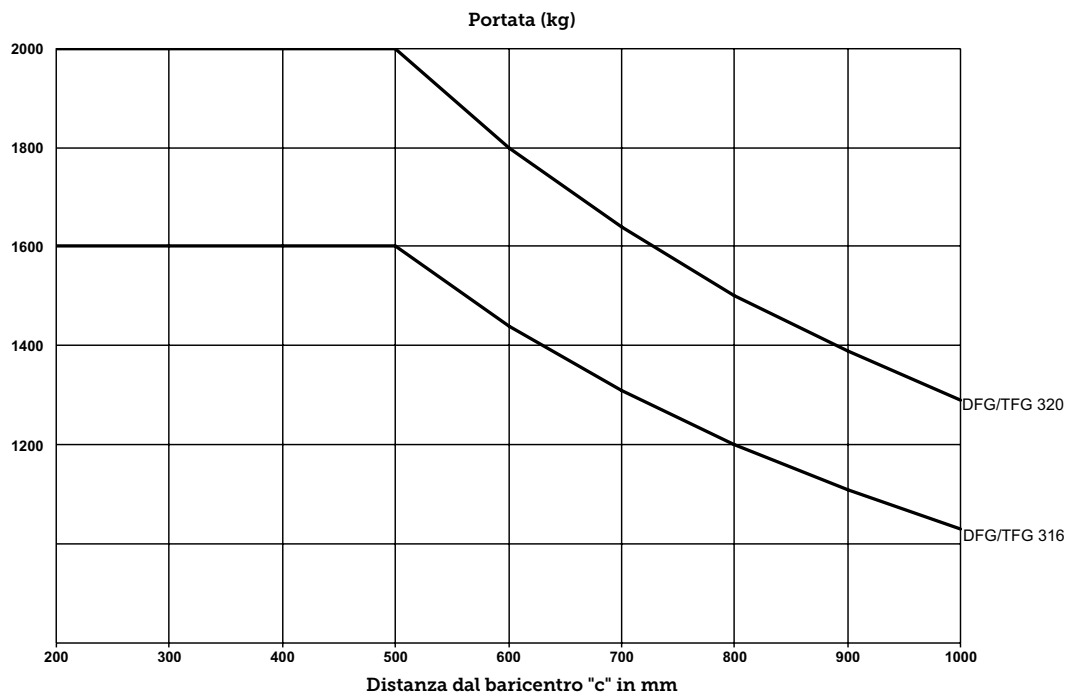
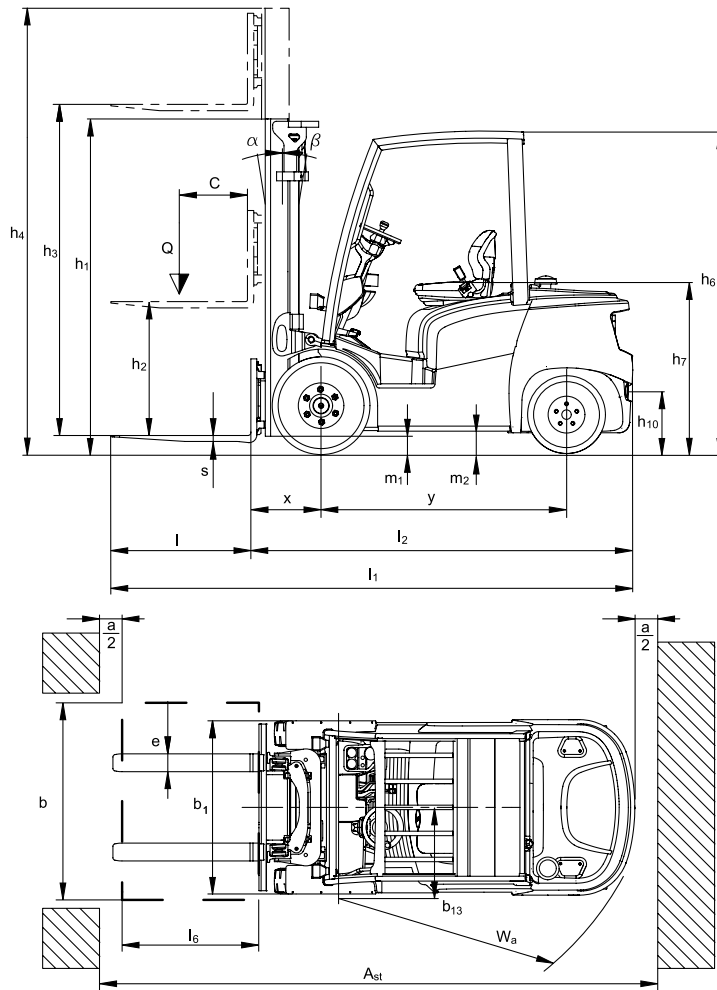
I nostri robusti carrelli elevatori con convertitore di coppia offrono elevate rese di movimentazione e di trasporto. Soprattutto su percorsi medio-lunghi, i punti di forza del convertitore si manifestano al meglio: avvio dolce e senza scatti e grado di rendimento ottimale a velocità medie ed alte. I potenti motori Kubota, con coppia elevata ad un basso numero di giri, danno il meglio nelle condizioni di lavoro più critiche. Il vostro vantaggio: riduzione del consumo di carburante e rumorosità minimizzata. Questi robusti motori sono specifici per l'impiego nei carrelli elevatori. Ciò garantisce in modo particolare un'elevata affidabilità e una lunga durata. L'assale trazione Jungheinrich ottimizzato per quanto riguarda

il rendimento, con freno integrato a dischi a bagno d'olio e privo di usura, garantisce un'elevata affidabilità e bassi costi di manutenzione.

Grazie al sistema di costruzione incapsulato, l'azione frenante non viene compromessa da influssi ambientali. Il posto di lavoro è strutturato in modo funzionale e a misura dell'operatore. La visibilità in tutte le direzioni è ottimale. Entrambe le caratteristiche garantiscono un lavoro concentrato e creano le migliori condizioni per elevate prestazioni durante l'intero turno di lavoro. Movimentazione ai massimi livelli di sicurezza grazie ad un baricentro estremamente basso e ad un asse sterzante a sospensione elevata.

JUNGHEINRICH
Machines. Ideas. Solutions.

DFG/TFG 316/320



DFG/TFG 316/320

Versioni con montante standard DFG 316/DFG 320/TFG 316/TFG 320								
	Sollevamento h_3 (mm)	Altezza montante chiuso h_1 (mm)		Sollevamento libero h_2 (mm)		Altezza montante sfilato h_4 (mm)		Inclinazione montante avanti/indietro α/β (°)
		DFG 316 / TFG 316	DFG 320 / TFG 320	DFG 316 / TFG 316	DFG 320 / TFG 320	DFG 316 / TFG 316	DFG 320 / TFG 320	
A due stadi ZT	2900	2016	2023	150	150	3490	3512	6/7
	3100	2116	2123	150	150	3690	3712	6/7
	3300	2216	2223	150	150	3890	3912	6/7
	3500	2316	2323	150	150	4090	4112	6/5
	3700	2416	2423	150	150	4290	4312	6/5
	4000	2516	2523	150	150	4590	4612	6/5
	4300	2716	2723	150	150	4890	4912	6/5
4500	2816	2823	150	150	5090	5112	6/5	
A due stadi ZZ	3100	2071	2078	1481	1436	3690	3742	6/7
	3300	2171	2178	1581	1536	3890	3942	6/7
	3500	2271	2278	1681	1636	4090	4142	6/5
	3700	2371	2378	1781	1736	4290	4342	6/5
	4000	2521	2528	1931	1886	4590	4642	6/5
A tre stadi DZ	4400	2031	2038	1441	1396	4990	5042	6/5
	4640	2111	2118	1521	1476	5230	5282	6/5
	4700	2131	2138	1541	1496	5290	5342	6/5
	4800	2171	2178	1581	1536	5390	5442	6/5
	5000	2241	2248	1651	1606	5590	5642	6/5
	5500	2421	2428	1831	1786	6090	6142	6/5
	6000	2591	2598	2001	1951	6590	6642	6/5
	6500	2771	2778	2181	2136	7090	7142	6/5
	7000	2941	2948	2351	2306	7590	7642	6/5
7500	3111	3118	2521	2476	8090	8142	6/5	

Dati tecnici secondo VDI 2198

Caratteristiche	1.1	Costruttore			Jungheinrich	
					DFG 316	DFG 320
	1.2	Modello del costruttore				
	1.3	Trazione			Diesel	
	1.4	Posizione operatore			seduto	
	1.5	Portata/carico	Q	t	1,6	2
	1.6	Baricentro del carico	c	mm	500	
	1.8	Distanza del carico	x	mm	409 ¹⁾	416 ¹⁾
	1.9	Interasse ruote	y	mm	1.500	
Pesi	2.1	Peso proprio		kg	2.620	2.980
	2.2	Peso sull'asse con carico ant./post.		kg	3.780 / 440	4.440 / 540
	2.3	Carico sugli assi senza carico anteriore/posteriore		kg	1.210 / 1.410	1.220 / 1.760
Ruote/relaio	3.1	Gommatura			Pneumatica	
	3.2	Dimensione ruote anteriori		mm	6.50-10	
	3.3	Dimensione ruote posteriori		mm	18x7-8	
	3.5	Numero ruote anteriori/posteriori (x = trazione)			2x/2	
	3.6	Carreggiata anteriore	b ₁₀	mm	921	
	3.7	Carreggiata posteriore	b ₁₁	mm	870	
	Dimensioni base	4.1	Inclinazione montante/piastra portaforche, avanti/indietro	α/β	°	6/7
4.2		Altezza montante (chiuso)	h ₁	mm	2.016	2.023
4.3		Sollevamento libero	h ₂	mm	150	
4.4		Sollevamento	h ₃	mm	2.900	
4.5		Altezza montante sfilato	h ₄	mm	3.490	3.512
4.7		Altezza filo superiore tettuccio protezione (cabina)	h ₆	mm	2.120	
4.8		Altezza sedile	h ₇	mm	1.075	
4.12		Altezza gancio di traino	h ₁₀	mm	375	372
4.19		Lunghezza totale	l ₁	mm	3.311	3.368
4.20		Lunghezza incluso tallone forche	l ₂	mm	2.261	2.318
4.21		Larghezza totale	b ₁ /b ₂	mm	1.113	
4.22		Dimensioni forche	s/e/l	mm	40 / 100 / 1.050	
4.23		Piastra portaforche ISO 2328, classe/tipo A,B			2A	
4.24		Larghezza piastra porta-forche	b ₃	mm	980	
4.31		Luce libera sotto il montante	m ₁	mm	93	95
4.32		Luce libera a metà passo	m ₂	mm	111	109
4.33		Larghezza corsia di lavoro con pallet 1000 x 1200 trasversale	Ast	mm	3.630	3.667
4.34		Larghezza corsia di lavoro con pallet 800 x 1200 longitudinale	Ast	mm	3.829	3.866
4.35	Raggio di curvatura	W _a	mm	2.020	2.050	
4.36	Punto di rotazione rispetto al centro ruote anteriore	b ₁₃	mm	562		
Dati sulle prestazioni	5.1	Velocità di traslazione con / senza carico		km/h	18 / 19	
	5.2	Velocità di sollevamento con / senza carico		m/s	0,54 / 0,58	0,57 / 0,59
	5.3	Velocità di abbassamento con / senza carico		m/s	0,55 / 0,55	
	5.5	Forza di traino con / senza carico		N	14.000	
	5.7	Pendenza superabile con/senza carico		%	27 / 30	22 / 30
	5.9.2	Tempo di accelerazione con/senza carico (percorso 15 m)		S	5,2 / 4,5	5,6 / 4,7
	5.10	Freno di esercizio			idraulico	
	5.11	Freno di stazionamento			idraulico	
Motore a combustione interna	7.1	Costruttore motore / Tipo			Kubota V2403-M	
	7.2	Prestazioni motore secondo ISO 1585		kW	31,2	
	7.3	Numero giri nominale		/min	2.200	
	7.4	Numero di cilindri			4	
	7.4.1	Cilindrata		cm ³	2.434	
	7.5.1	Consumo carburante secondo ciclo VDI		l/h	2,4	2,8
Varie	8.1	Tipo impianto elettronico			idrodinamico	
	8.2	Pressione d'esercizio per attrezzature		bar	210	
	8.3	Portata olio per attrezzature		l/min	40	
	8.4	Livello di pressione sonora secondo EN 12053, all'orecchio conducente		dB (A)	82	
	8.5	Gancio di traino, tipo/modello DIN			Perno	
	8.6	Sterzo			idraulico	

¹⁾ + 27,5 mm in caso di traslatore integrato

Ai sensi della direttiva VDI 2198, questa scheda tecnica cita solo i valori tecnici dell'apparecchio standard. Gommature diverse, altri montanti, attrezzature ecc. possono modificare i valori.

Dati tecnici secondo VDI 2198

Caratteristiche	1.1	Costruttore			Jungheinrich	
					TFG 316	TFG 320
	1.2	Modello del costruttore				
	1.3	Trazione			Gas liquido	
	1.4	Posizione operatore			seduto	
	1.5	Portata/carico	Q	t	1,6	2
	1.6	Baricentro del carico	c	mm	500	
	1.8	Distanza del carico	x	mm	409 ¹⁾	416 ¹⁾
	1.9	Interasse ruote	y	mm	1.500	
Pesi	2.1	Peso proprio		kg	2.620	2.980
	2.2	Peso sull'asse con carico ant./post.		kg	3.760 / 460	4.420 / 560
	2.3	Carico sugli assi senza carico anteriore/posteriore		kg	1.190 / 1.430	1.200 / 1.780
Ruote/relaio	3.1	Gommatura			Pneumatica	
	3.2	Dimensione ruote anteriori		mm	6.50-10	
	3.3	Dimensione ruote posteriori		mm	18x7-8	
	3.5	Numero ruote anteriori/posteriori (x = trazione)			2x/2	
	3.6	Carreggiata anteriore	b ₁₀	mm	921	
	3.7	Carreggiata posteriore	b ₁₁	mm	870	
	Dimensioni base	4.1	Inclinazione montante/piastra portaforche, avanti/indietro	α/β	°	6/7
4.2		Altezza montante (chiuso)	h ₁	mm	2.016	2.023
4.3		Sollevamento libero	h ₂	mm	150	
4.4		Sollevamento	h ₃	mm	2.900	
4.5		Altezza montante sfilato	h ₄	mm	3.490	3.512
4.7		Altezza filo superiore tettuccio protezione (cabina)	h ₆	mm	2.120	
4.8		Altezza sedile	h ₇	mm	1.075	
4.12		Altezza gancio di traino	h ₁₀	mm	375	372
4.19		Lunghezza totale	l ₁	mm	3.311	3.368
4.20		Lunghezza incluso tallone forche	l ₂	mm	2.261	2.318
4.21		Larghezza totale	b ₁ /b ₂	mm	1.113	
4.22		Dimensioni forche	s/e/l	mm	40 / 100 / 1.050	
4.23		Piastra portaforche ISO 2328, classe/tipo A,B			2A	
4.24		Larghezza piastra porta-forche	b ₃	mm	980	
4.31		Luce libera sotto il montante	m ₁	mm	93	95
4.32		Luce libera a metà passo	m ₂	mm	111	109
4.33		Larghezza corsia di lavoro con pallet 1000 x 1200 trasversale	Ast	mm	3.630	3.667
4.34		Larghezza corsia di lavoro con pallet 800 x 1200 longitudinale	Ast	mm	3.829	3.866
4.35		Raggio di curvatura	W _a	mm	2.020	2.050
4.36		Punto di rotazione rispetto al centro ruote anteriore	b ₁₃	mm	562	
Dati sulle prestazioni	5.1	Velocità di traslazione con / senza carico		km/h	19 / 20	
	5.2	Velocità di sollevamento con / senza carico		m/s	0,56 / 0,58	0,58 / 0,6
	5.3	Velocità di abbassamento con / senza carico		m/s	0,55 / 0,55	
	5.5	Forza di traino con / senza carico		N	14.000	
	5.7	Pendenza superabile con/senza carico		%	27 / 30	25 / 30
	5.9.2	Tempo di accelerazione con/senza carico (percorso 15 m)		S	4,7 / 4	4,9 / 4,2
	5.10	Freno di esercizio			idraulico	
	5.11	Freno di stazionamento			idraulico	
Motore a combustione interna	7.1	Costruttore motore / Tipo			Kubota WG2503-L	
	7.2	Prestazioni motore secondo ISO 1585		kW	30	
	7.3	Numero giri nominale		/min	2.200	
	7.4	Numero di cilindri			4	
	7.4.1	Cilindrata		cm ³	2.491	
	7.5	Consumo carburante secondo ciclo VDI		kg/h	2,8	2,9
Varie	8.1	Tipo impianto elettronico			idrodinamico	
	8.2	Pressione d'esercizio per attrezzature		bar	210	
	8.3	Portata olio per attrezzature		l/min	40	
	8.4	Livello di pressione sonora secondo EN 12053, all'orecchio conducente		dB (A)	82	
	8.5	Gancio di traino, tipo/modello DIN			Perno	
	8.6	Sterzo			idraulico	

¹⁾ + 27,5 mm in caso di traslatore integrato

Ai sensi della direttiva VDI 2198, questa scheda tecnica cita solo i valori tecnici dell'apparecchio standard. Gommature diverse, altri montanti, attrezzature ecc. possono modificare i valori.

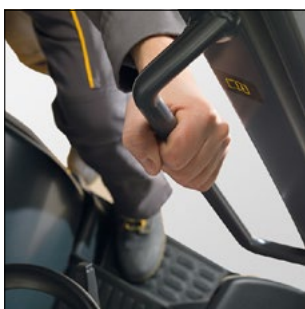
DFG/TFG 316/320



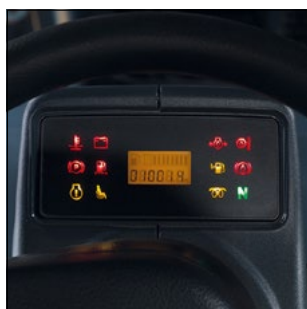
Dotazione standard:

- Tettuccio con traverse, altezza del tettuccio di protezione adatta ai container.
- Sterzo idraulico con tecnologia Load Sensing.
- Inclinazione piantone dello sterzo regolabile.
- Interruttore di direzione di marcia sul piantone.
- Leva meccanica singola sul cruscotto.
- Display antiriflesso con visualizzazione delle ore di esercizio e del contenuto del serbatoio. Spie di controllo per: pressione dell'olio motore, temperatura liquido refrigerante, carica della batteria, freno di parcheggio, temperatura dell'olio del riduttore, livello liquido dei freni, indicatore neutro, riserva di carburante (diesel), preriscaldamento (diesel) ed acqua nel filtro diesel.
- Avvisatore acustico per temperatura eccessiva del liquido refrigerante.
- Sedile in similpelle MSG20 con cintura di sicurezza automatica e molleggio meccanico. Possibilità di regolazione: regolazione della lunghezza, inclinazione dello schienale, regolazione del peso (fino a 130 kg).
- Piani di appoggio di uso quotidiano, portabevande.
- Tappetino di gomma antirumore ed antivibrazioni.
- Assetto automobilistico dei pedali.
- Freno a dischi a bagno d'olio con freno di parcheggio elettrico.
- Due fari alogeni anteriori e due luci di arresto posteriori sul contrappeso.
- Valvola di regolazione idraulica con tecnologia Load Sensing.
- Filtro olio idraulico a flusso pieno con filtro di aspirazione e riflusso per la massima purezza dell'olio.
- Filtro aria con separatore ciclonico integrato.
- Radiatore olio per riduttore e trasformatore.
- Sistema di raffreddamento ermetico (sistema a pressione).
- Gancio di traino (a perno) con contrappeso sagomato per manovre.
- Copertura sottoscocca.

Vantaggi



Salita tramite un gradino basso e ampio. Maniglia di sostegno grande, robusta e saldata con il tettuccio di protezione.



Display nell'area visiva dell'operatore.



Pedali con assetto automobilistico e superficie antiscivolo.



Migliore visibilità sul carico grazie al concetto di montante con visibilità ottimizzata.

Trazione potente ed efficiente

- Negli impieghi gravosi delle macchine edili si sono affermati i motori industriali Kubota nelle versioni diesel e GPL.
- I motori robusti e moderni, concepiti per sopportare carichi elevati, garantiscono affidabilità e durata nel tempo.
- Coppia elevata con basso numero di giri.
- Comando motore mediante ruote dentate cilindriche a dentatura obliqua.
- Motori a bassa emissione di sostanze nocive (motori diesel in base alla direttiva 97/68/CE livello 3 A).

Posto operatore ergonomico

- Piena visibilità in tutte le direzioni grazie al design ottimale del tettuccio, del contrappeso e del cruscotto.
- Salita su un gradino basso e largo, ben visibile anche da seduto.
- Maniglia di sostegno grande, robusta e saldata al tettuccio di protezione.
- Ampio spazio per ginocchia e gambe grazie al piantone dello sterzo stretto e facilmente regolabile.
- Disposizione ergonomica del volante, posizionato leggermente a sinistra dell'operatore.
- Agilità di manovra grazie al servosterzo idraulico.
- Ampio vano piedi con superficie piana e tappetino ad assorbimento di vibrazioni.
- Leve idrauliche robuste, facili e precise da manovrare, anche con i guanti.
- Sedile confortevole completamente regolabile ed ammortizzato.
- Display e interruttori per dispositivi supplementari (ad es. illuminazione e tergicristalli) sono disposti in modo ottimale nell'area visiva e di facile accesso da parte dell'operatore.
- Numerosi e pratici vani portaoggetti e portadocumenti.
- Freno di parcheggio elettrico attivabile tramite pulsante. Senza fastidiosa leva manuale nell'area delle ginocchia o di salita.
- Pedali con assetto automobilistico con superficie antiscivolo.

Montante ed idraulica

- Sollevamento e abbassamento ammortizzato durante lo sfilamento del montante.
- Elevata portata residua anche a grandi altezze di sollevamento.
- Visibilità ottimale sul carico grazie ai nuovi montanti.
- Struttura compatta del profilo con tubi flessibili dell'idraulica supplementare e catene disposte dietro al profilo stesso.
- Percorso dei tubi ottimizzato esteticamente nell'area della piastra portaforche.
- Fori nella traversa dei cilindri di sollevamento libero agevolano il lavoro nei piani più alti della scaffalatura.
- Valvola di regolazione idraulica con tecnologia Load Sensing. Grazie al minore livello di pressione, il Load Sensing System riduce il consumo di energia.

Assale trazione Jungheinrich con freno a dischi a bagno d'olio, esente da manutenzione

- Concetto assali con grado di efficienza ottimizzato per bassi consumi.
- Il sistema di frenatura ad attrito in olio è esente da manutenzione. Non esistono in pratica costi di manutenzione (rispetto ai sistemi di freni a tamburo tradizionali).
- Nessuna compromissione dell'azione frenante per influssi ambientali o tempi di fermo dovuti a manutenzione, grazie al sistema di costruzione incapsulato.

Trasmissione disaccoppiata

Miglioramento del comfort di marcia e riduzione delle vibrazioni al minimo, grazie a:

- Motore fissato su quattro punti tramite elementi di ammortizzazione.
- Combinazione di alberi cardanici con giunti a snodo.

Sistema di raffreddamento chiuso ad elevate prestazioni con radiatore combinato

- Radiatore combinato completamente in alluminio per refrigerante motore, olio riduttore e trasformatore – senza fastidiose cassette di raccolta in plastica.

- Facile pulizia grazie alla disposizione verticale degli elementi del radiatore per trasformatore.
- Nessuna evaporazione del liquido refrigerante grazie al sistema completamente chiuso.
- Lavoro affidabile senza perdite di prestazioni anche a temperature ambiente più elevate.

Manutenzione e riparazione facili

- Accesso ottimale al vano motore grazie all'angolo di apertura a 90° e al cofano a forma di L.
- Rimozione parti laterali e piano calpestabile semplice e senza attrezzi.
- Carrello sempre disponibile grazie ad una manutenzione semplice, rapida ed economica - senza bisogno di conoscenze specialistiche.
- Componenti robusti e di alta qualità.
- Non sono necessari strumenti di diagnosi specifici per il carrello, con software speciali.
- Filtro carburante di grandi dimensioni con separatore d'acqua.
- Intervallo di cambio olio ogni 500 ore d'esercizio.

Dotazione elettrica sicura anche nel caso di sovraccarichi

- Impianto elettrico, spine e prese protetti contro gli spruzzi d'acqua.
- Scatola fusibili compatta, sempre facilmente accessibile, sul cruscotto dell'abitacolo.

Massima sicurezza grazie all'assale oscillante a sospensione elevata

L'asse sterzante a sospensione elevata garantisce una notevole stabilità, anche con marcia dinamica, grazie alla riduzione dei movimenti oscillatori. L'applicazione delle più semplici regole fisiche permette di minimizzare il rischio di ribaltamento. Senza ricorrere a sistemi elettronici supplementari di assistenza.

Design ottimizzato del contrappeso

- Il design del contrappeso permette lo spostamento del baricentro verso il basso e in avanti.
- Il baricentro del carrello si trova in posizione estremamente bassa tra i due assali.

Vantaggi



Manutenzione semplice, rapida ed economica.



Rimozione parti laterali semplice e senza attrezzi.



Freno di parcheggio elettrico attivabile tramite pulsante.



Riscaldamento comprensivo di bocchette d'aria per il parabrezza.

Allestimenti supplementari comfort in diverse varianti (opzionale)

- Parabrezza e lunotto posteriore in vetro di sicurezza stratificato.
- Lunotto posteriore riscaldabile (con finestrino scorrevole verticale).
- Tergicristalli e impianto lavavetri per parabrezza e lunotto posteriore.
- Porte in acciaio con finestrini scorrevoli.
- Riscaldamento comprensivo di bocchette d'aria per il parabrezza.
- Specchietto interno panoramico.

- Specchietto esterno a sinistra e a destra.
- Bracciolo.
- Sedili confortevoli in stoffa o similpelle.

Protezione dell'ambiente e della sicurezza:

- Blocco automatico idraulico e di marcia quando si abbandona il sedile. Inclinazione, sollevamento, abbassamento e marcia sono possibili soltanto quanto il sedile è occupato.

- Se non è stato in precedenza attivato il freno di stazionamento, viene emesso un segnale acustico quando si abbandona il sedile.
- Posizione in folle automatica del cambio, non appena l'operatore abbandona il carrello dopo aver azionato l'interruttore di direzione di marcia.
- Tutti i motori diesel adempiono al livello EU 3a prescritto per i gas di scarico.

Jungheinrich Italiana S.r.l.

Via Amburgo, 1
20088 Rosate MI
Telefono 02 908711
Telefax 02 908712335

info@jungheinrich.it
www.jungheinrich.it

Certificazione del Sistema di Gestione per la Qualità Jungheinrich Italiana S.r.l.



Certificazione dei Sistemi di Gestione negli stabilimenti di produzione tedeschi di Norderstedt, Moosburg e Landsberg

ISO 9001
ISO 14001

Certificazione del Sistema di Gestione della Sicurezza e Salute sul lavoro Jungheinrich Italiana S.r.l.



I mezzi di movimentazione Jungheinrich sono conformi ai requisiti europei di sicurezza



JUNGHEINRICH
Machines. Ideas. Solutions.